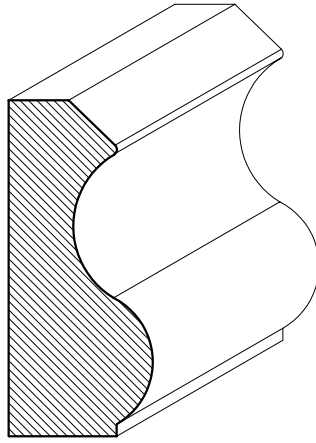


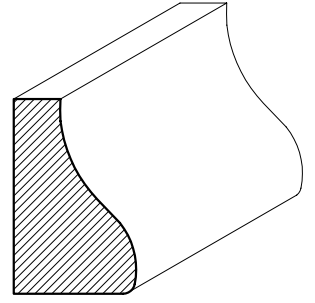
BC-340

$\frac{3}{4}'' \times 1\frac{1}{4}''$



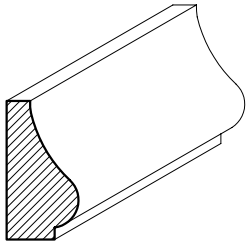
BC-581

$\frac{3}{4}'' \times 1\frac{3}{4}''$



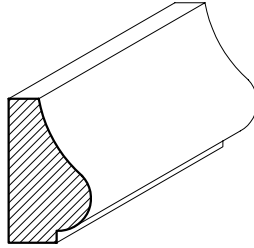
BC-562

$\frac{5}{8}'' \times 1''$



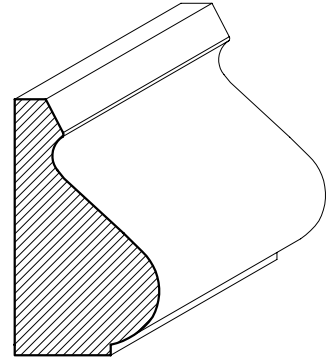
BC-542

$\frac{3}{8}'' \times \frac{3}{4}''$



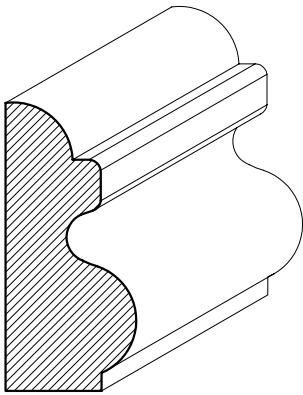
BC-410

$\frac{7}{16}'' \times \frac{3}{4}''$



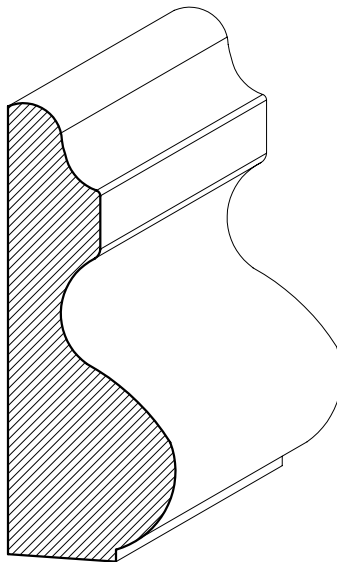
BC-450

$\frac{3}{4}'' \times 1\frac{1}{4}''$



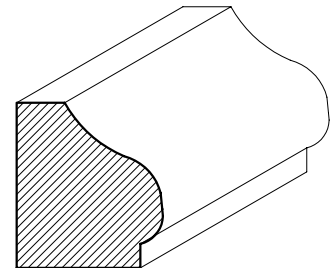
BC-404

$\frac{11}{16}'' \times 1\frac{1}{2}''$



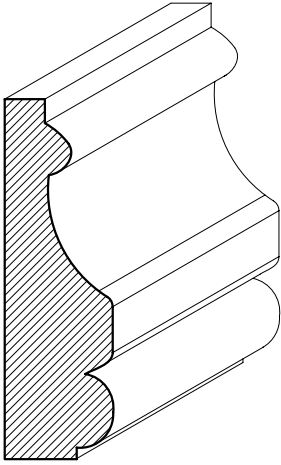
BC-336

$\frac{7}{8}'' \times 2\frac{3}{8}''$

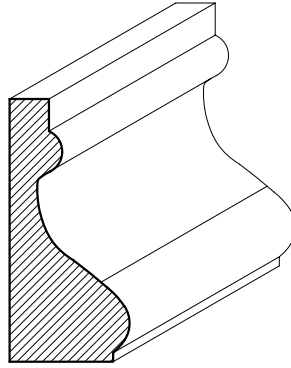


BC-114

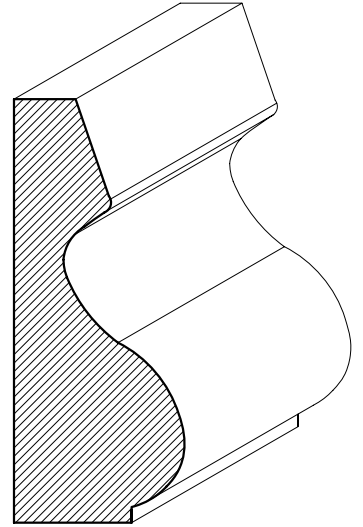
$\frac{3}{4}'' \times \frac{7}{8}''$



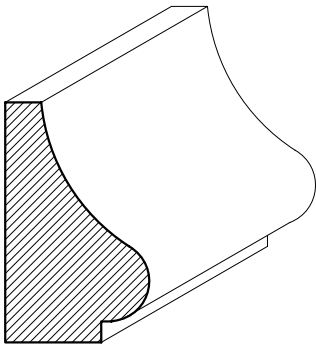
BC-185  
 $\frac{5}{8}'' \times 1\frac{7}{8}''$



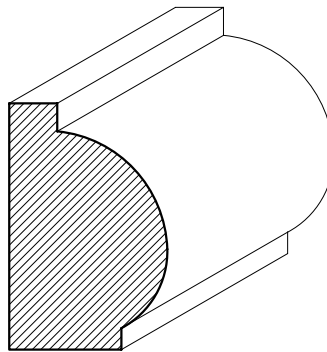
BC-703  
 $\frac{5}{8}'' \times 1\frac{3}{8}''$



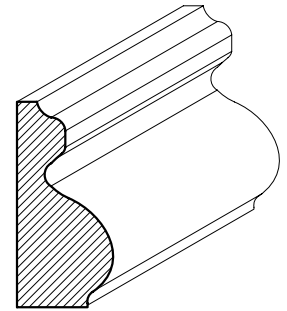
BC-668  
 $\frac{7}{8}'' \times 2\frac{1}{4}''$



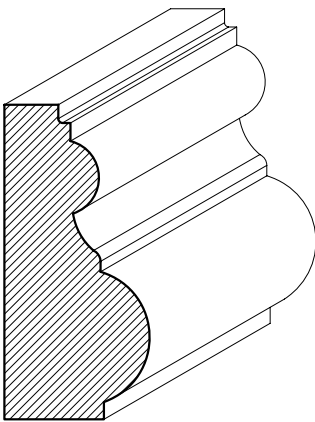
BC-463  
 $\frac{3}{4}'' \times 1\frac{1}{4}''$



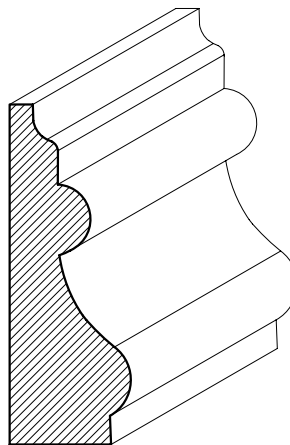
BC-465  
 $\frac{13}{16}'' \times 1\frac{1}{4}''$



BC-869  
 $\frac{1}{2}'' \times 1\frac{1}{16}''$



BC-928  
 $\frac{3}{4}'' \times 1\frac{5}{8}''$



BC-967  
 $\frac{5}{8}'' \times 1\frac{3}{4}''$