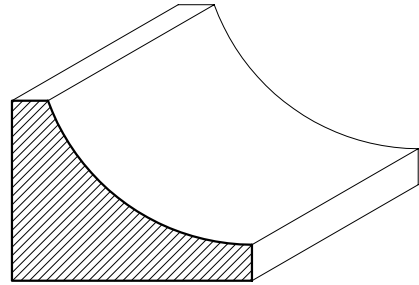
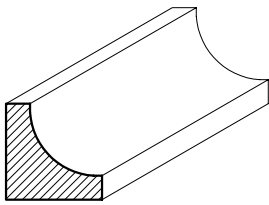


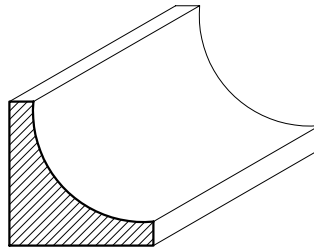
BC-016
 $1\frac{1}{2}'' \times 1\frac{1}{2}''$



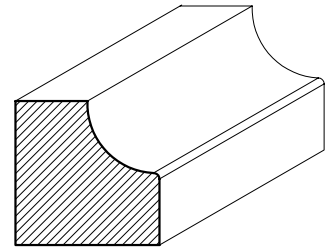
BC-140
 $\frac{15}{16}'' \times 1\frac{1}{4}''$



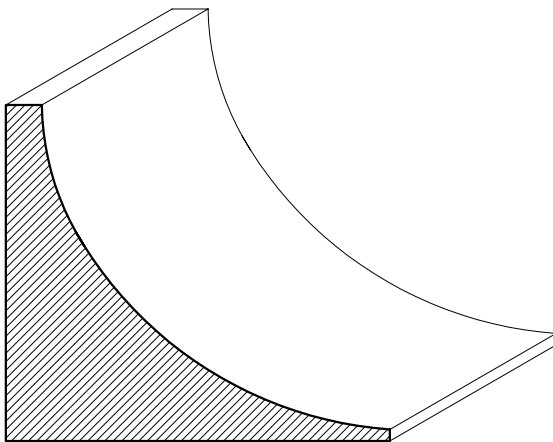
BC-170
 $\frac{1}{2}'' \times \frac{1}{2}''$



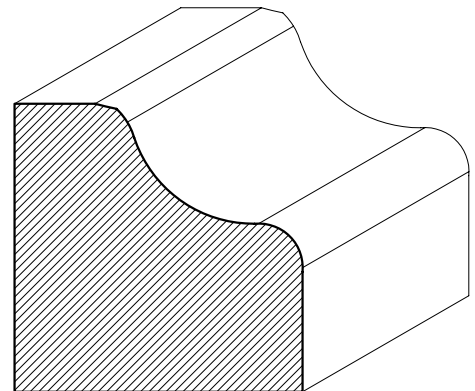
BC-231
 $\frac{3}{4}'' \times \frac{3}{4}''$



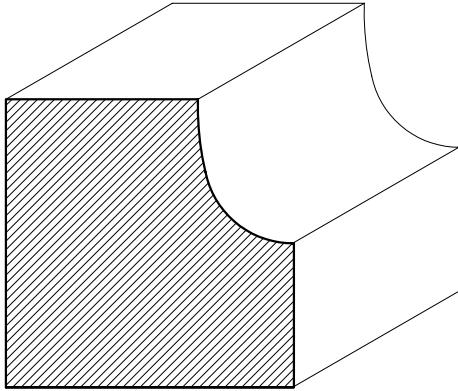
BC-216
 $\frac{3}{4}'' \times \frac{3}{4}''$



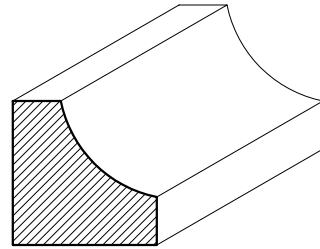
BC-286
 $1\frac{3}{4}'' \times 2''$



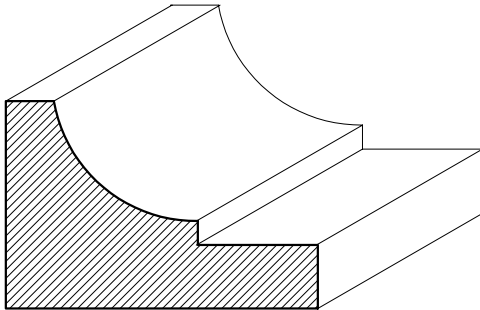
BC-071
 $1\frac{1}{2}'' \times 1\frac{1}{2}''$



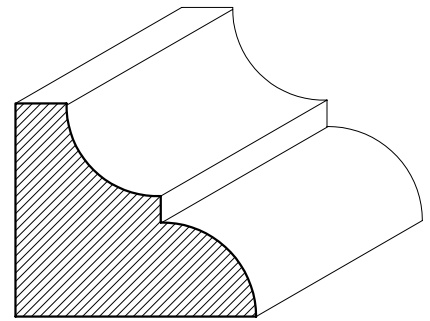
BC-235
 $1\frac{1}{2}'' \times 1\frac{1}{2}''$



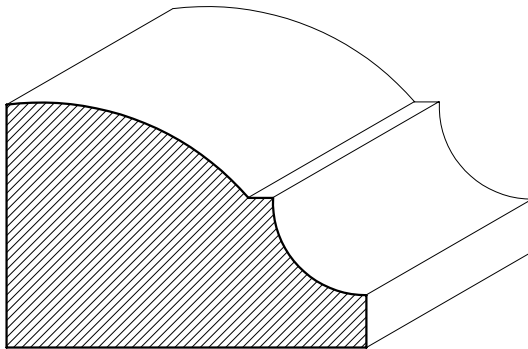
BC-399
 $\frac{3}{4}'' \times \frac{3}{4}''$



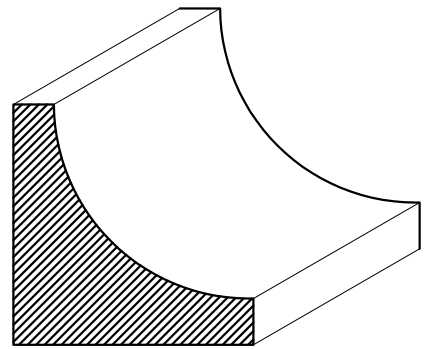
BC-495
 $1\frac{1}{8}'' \times 1\frac{5}{8}''$



BC-626
 $1\frac{1}{8}'' \times 1\frac{1}{4}''$



BC-624
 $1\frac{1}{4}'' \times 1\frac{7}{8}''$



BC-805
 $1\frac{1}{4}'' \times 1\frac{1}{4}''$

